

## SM 连接器系列

SM Series

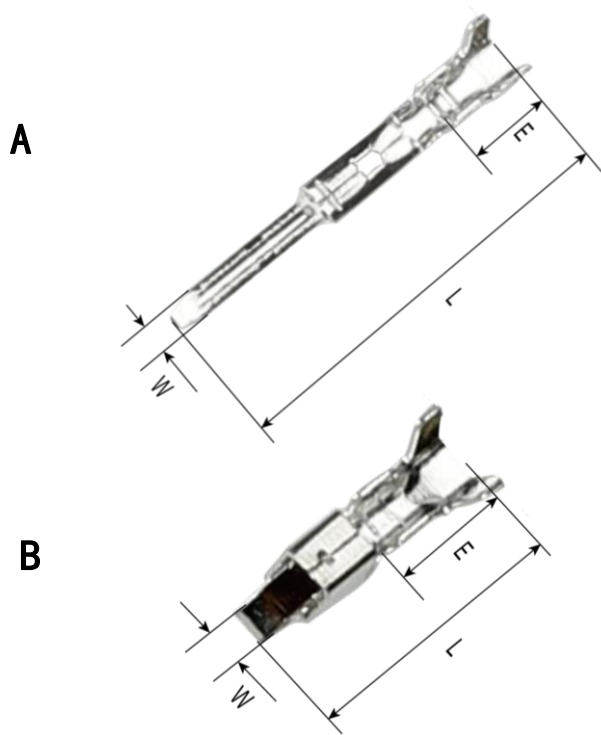
### 技术参数 Specifications

使用线号 (Hole count): 2 3 4 5 6 7 9

温度范围 (Temperature range):  $-25^{\circ}\text{C} \sim 85^{\circ}\text{C}$

额定电压 (Rated voltage): 250V, AC/DC

额定电流 (Rated current): 3A

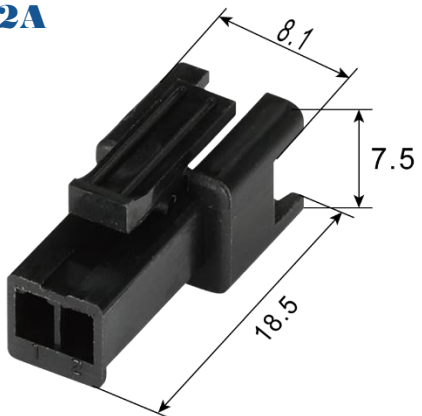
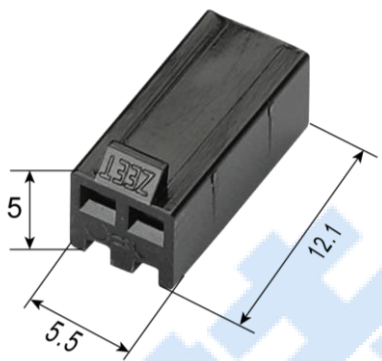
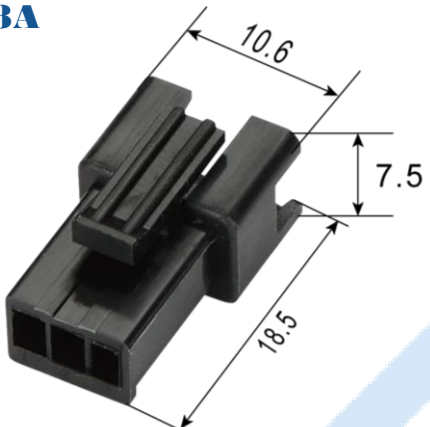
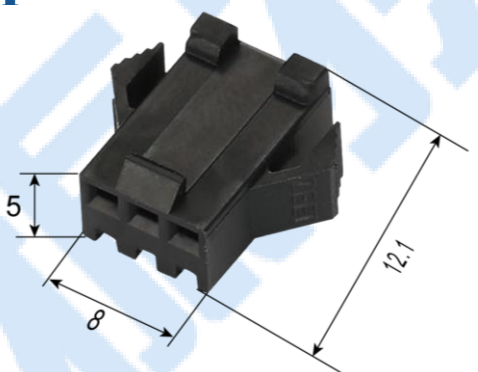
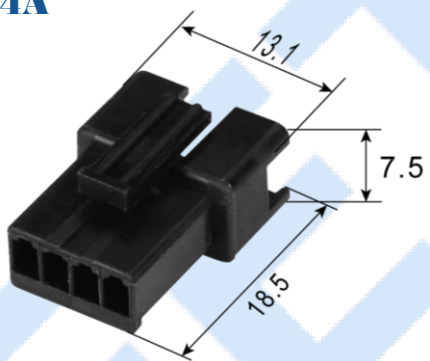
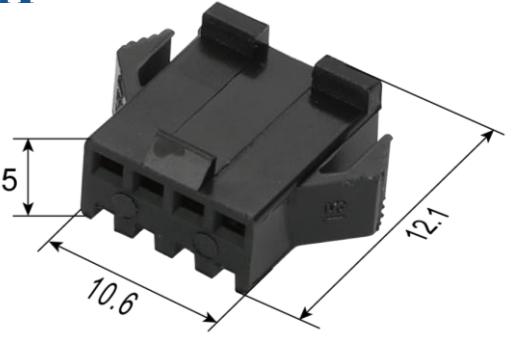
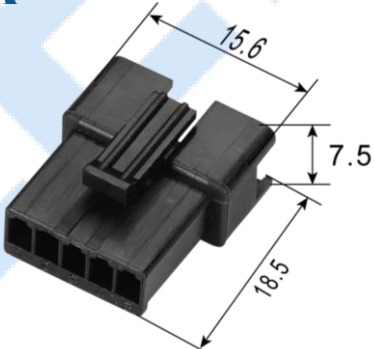
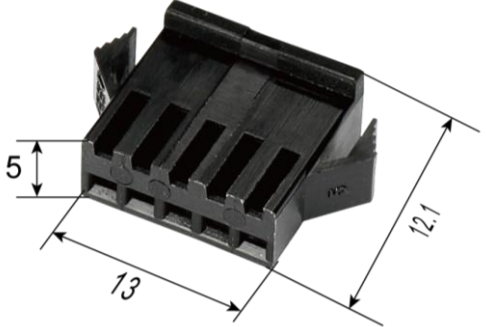


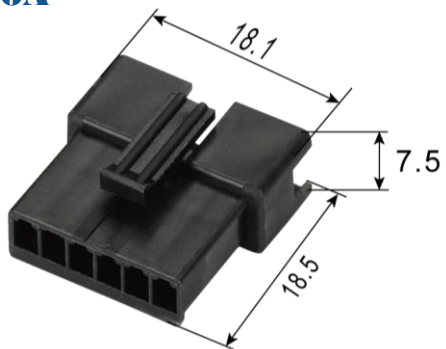
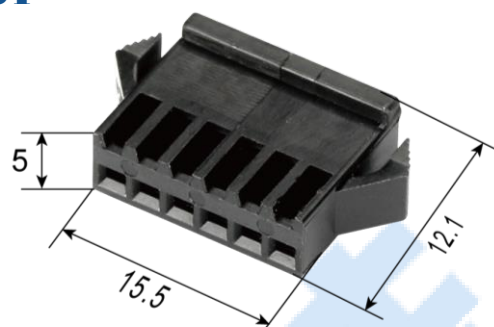
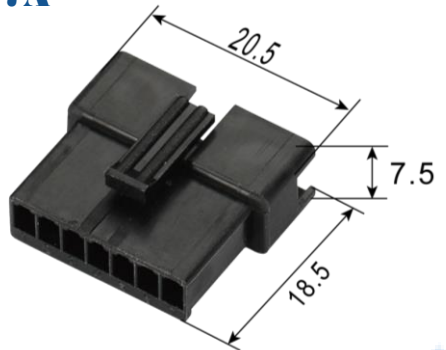
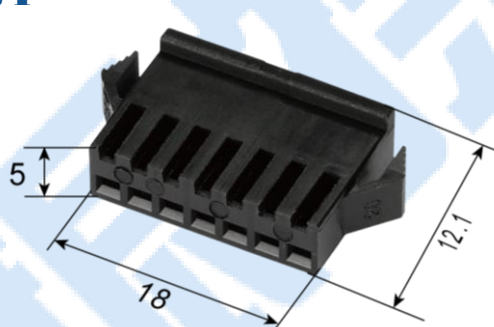
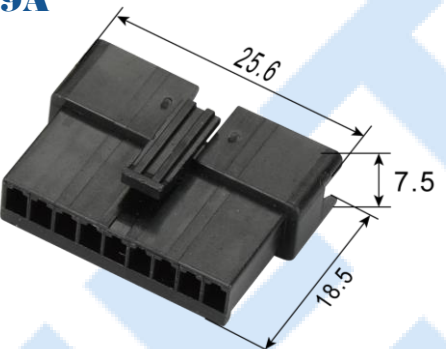
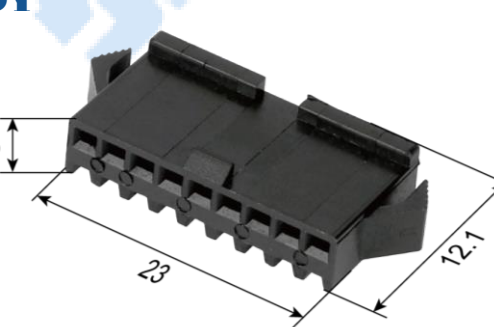
### 端子 Terminal

型号 Type	图号 Pic	压线范围 Wire Range		厚度 Thickness	材质 Material	尺寸 Dimension (mm)			对照表 Comparison No.	备注 Remark
		AWG#	mm <sup>2</sup>			L	W	E		
SM-A	A	22~18	0.3~0.75	0.25	磷铜	16	1	3.6	插头	
SM-Y	B	22~18	0.3~0.75	0.2	磷铜	9	1.2	4.0	插座	

### 塑料件 Plastic parts

孔数 Hole count	插头 Plug for female terminal	插座 Receptacle for male terminal
2	<p><b>SM-2A</b></p>	<p><b>SM-2Y</b></p>

2	<p><b>SM-2A</b></p> 	<p><b>SM-2Y 无翼</b></p> 
3	<p><b>SM-3A</b></p> 	<p><b>SM-3Y</b></p> 
4	<p><b>SM-4A</b></p> 	<p><b>SM-4Y</b></p> 
5	<p><b>SM-5A</b></p> 	<p><b>SM-5Y</b></p> 

<p>6</p>	<p><b>SM-6A</b></p>  <p>18.1 7.5 18.5</p>	<p><b>SM-6Y</b></p>  <p>5 15.5 12.1</p>
<p>7</p>	<p><b>SM-7A</b></p>  <p>20.5 7.5 18.5</p>	<p><b>SM-7Y</b></p>  <p>5 18 12.1</p>
<p>9</p>	<p><b>SM-9A</b></p>  <p>25.6 7.5 18.5</p>	<p><b>SM-9Y</b></p>  <p>5 23 12.1</p>