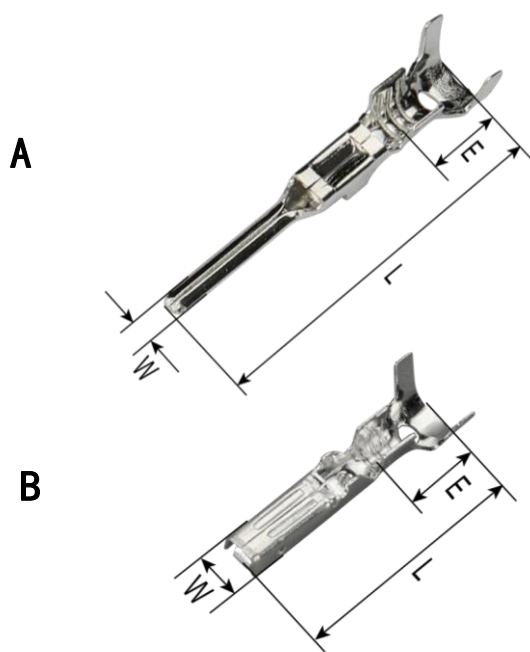


## 1.5 连接器系列

### 1.5 Series



### 技术参数 Specifications

使用线数(Hole count): 2 3

温度范围 (Temperature range): -25℃~85℃

额定电压 (Rated voltage): 300V. AC/DC

额定电流 (Rated current): 5A

### 端子 Terminal

型号 Type	图号 Pic	压线范围 Wire Range		厚度 Thickness	材质 Material	尺寸 Dimension (mm)			对照表 Comparison No.	备注 Remark
		AWG#	mm <sup>2</sup>			L	W	E		
DJ611-1.5A	A	17~15	1.0~1.5	0.3	黄铜	23	1.5	6.0	插头	
DJ621-1.5A	B	17~15	1.0~1.5	0.3	黄铜	16.8	2.6	6.3	插座	

### 塑料件 Plastic parts

线数 Hole count	插头 Plug for female terminal	插座 Receptacle for male terminal
2	<p><b>DJ7021-1.5-11</b></p>	<p><b>DJ7021-1.5-21</b></p>

3

**DJ7031-1.5-11**



**DJ7031-1.5-21**

