

6.3 连接器系列

6.3 Series

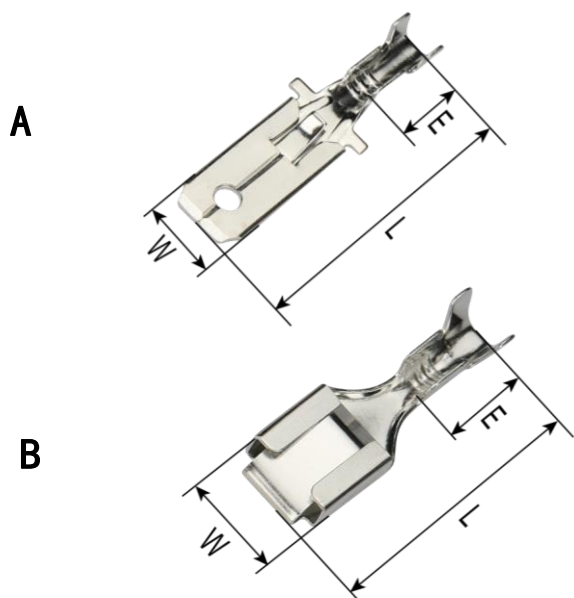
技术参数 Specifications

使用线数(Hole count): 1 2 3 4 6

温度范围 (Temperature range): -25℃~85℃

额定电压 (Rated voltage): 300V. AC/DC

额定电流 (Rated current): 12A

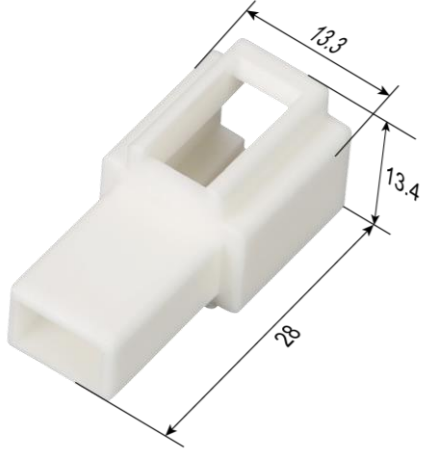
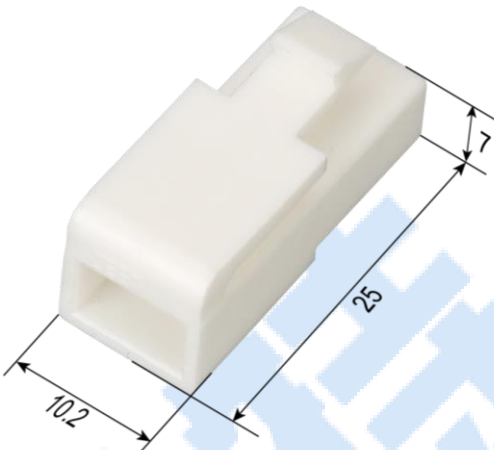
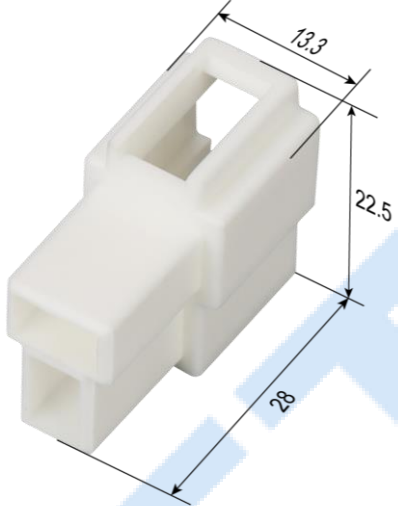
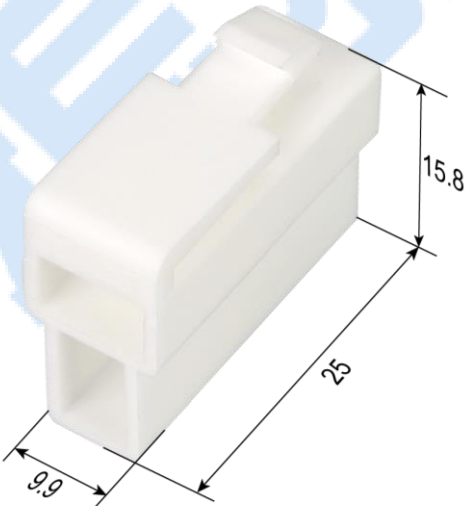
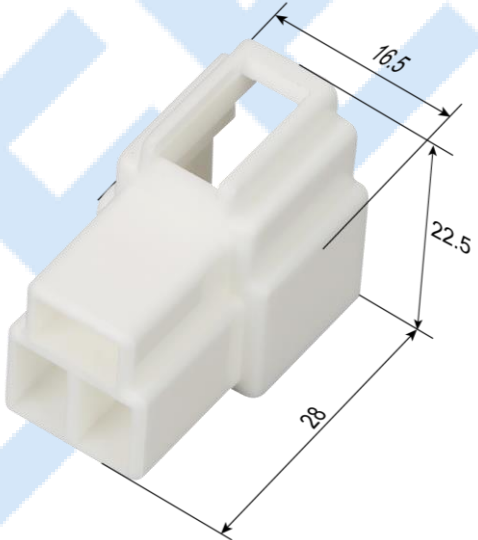
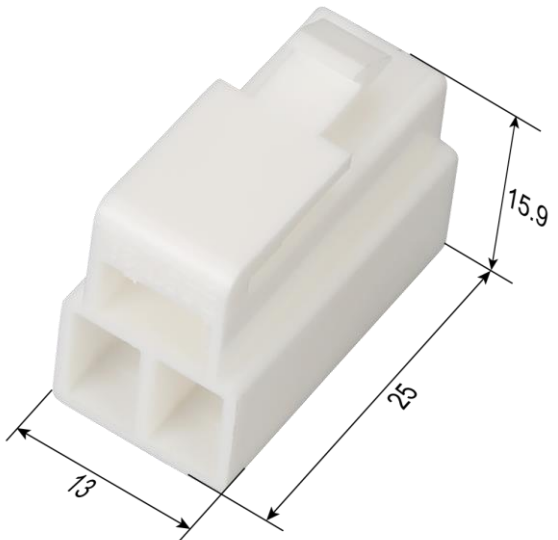


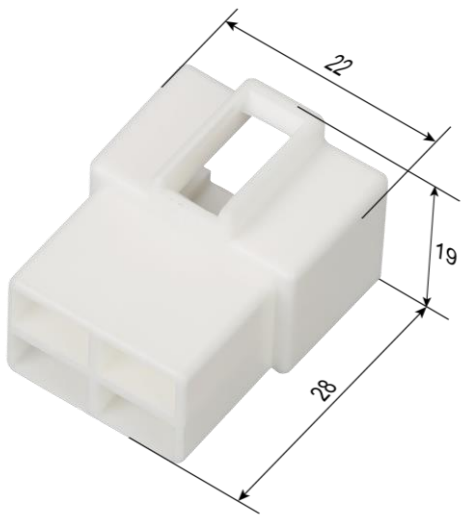
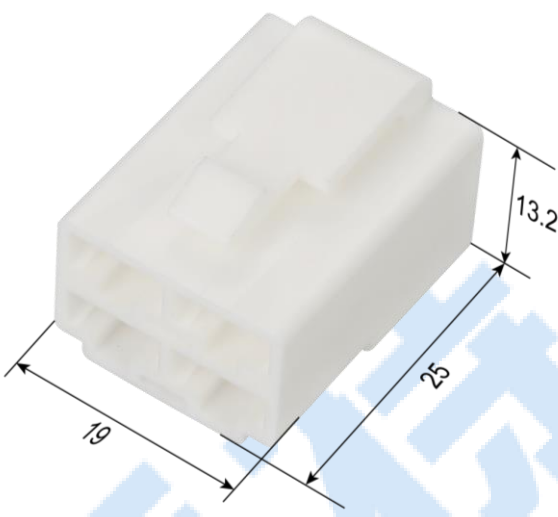
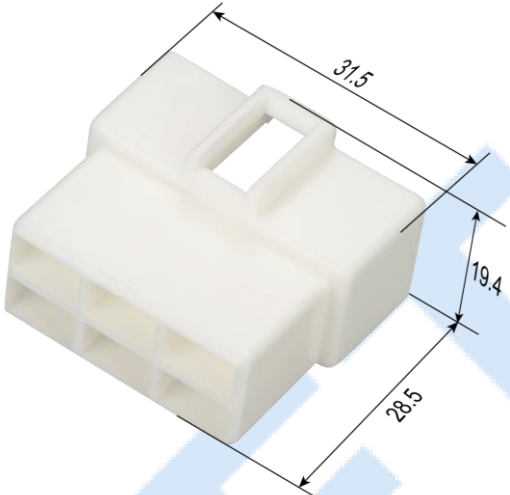
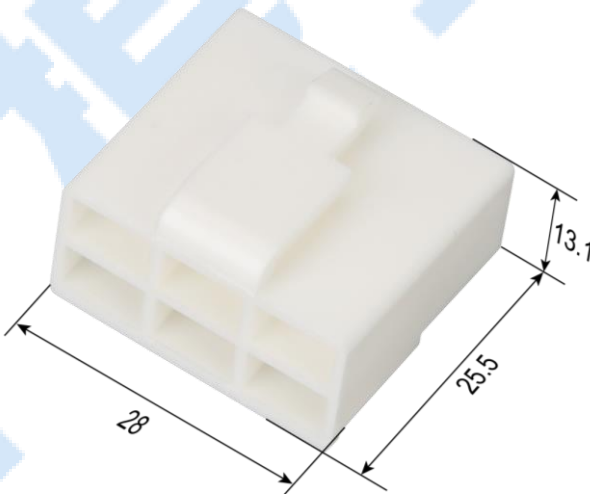
端子 Terminal

型号 Type	图号 Pic	压线范围 Wire Range		厚度 Thickness	材质 Material	尺寸 Dimension (mm)			对照表 Comparison No.	备注 Remark
		AWG#	mm ²			L	W	E		
DJ611-6.3AS	A	20~17	0.5~1.0	0.4	黄铜	24.5	6.3	7.7	插头	
DJ611-6.3A		20~17	0.5~1.0	0.4	黄铜	24.5	6.3	7.6	插头	
DJ611-6.3B		17~14	0.9~1.8	0.4	黄铜	24.5	6.3	7.7	插头	
DJ611-6.3C		14~12	2.0~3.0	0.4	黄铜	24.5	6.3	8.0	插头	
DJ611-6.3AL		20~17	0.5~1.0	0.4	黄铜	25.4	6.3	7.2	插头	
DJ611-6.3BL		17~14	0.9~1.8	0.4	黄铜	25.4	6.3	7.2	插头	
DJ611-6.3CL		14~12	2.0~3.0	0.4	黄铜	25.4	6.3	8.2	插头	
DJ621-B6.3A	B	20~17	0.5~1.0	0.4	磷铜	21.5	7.45	7.3	插座	
DJ621-B6.3B		17~14	0.9~1.8	0.4	磷铜	21.5	7.45	7.3	插座	
DJ621-B6.3C		14~12	2.0~3.0	0.4	磷铜	21.5	7.45	7.3	插座	

塑料件 Plastic parts

线数 Hole count	插头 Plug for female terminal	插座 Receptacle for male terminal
---------------	--------------------------------	------------------------------------

<p>1</p>	<p>DJ7011-6.3-11</p> 	<p>DJ7011-6.3-21</p> 
<p>2</p>	<p>DJ7021-6.3-11</p> 	<p>DJ7021-6.3-21</p> 
<p>3</p>	<p>DJ7031-6.3-11</p> 	<p>DJ7031-6.3-21</p> 

4	<p>DJ7041-6.3-11</p>  <p>22 19 28</p>	<p>DJ7041-6.3-21</p>  <p>13.2 25 19</p>
6	<p>DJ7061-6.3-11</p>  <p>31.5 19.4 28.5</p>	<p>DJ7061-6.3-21</p>  <p>13.1 25.5 28</p>