

6.3 连接器系列

6.3 Series

技术参数 Specifications

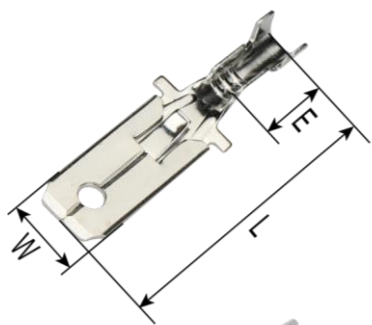
使用线数(Hole count): 2 4

温度范围 (Temperature range): $-25^{\circ}\text{C}\sim 85^{\circ}\text{C}$

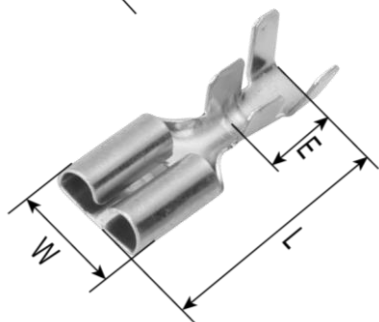
额定电压 (Rated voltage): 300V. AC/DC

额定电流 (Rated current): 12A

A



B



端子 Terminal

型号 Type	图号 Pic	压线范围 Wire Range		厚度 Thickness	材质 Material	尺寸 Dimension (mm)			对照表 Comparison No.	备注 Remark
		AWG#	mm ²			L	W	E		
DJ611-6.3AS	A	20~17	0.5~1.0	0.4	黄铜	24.5	6.3	7.7	插头	
DJ611-6.3A		20~17	0.5~1.0	0.4	黄铜	24.5	6.3	7.6	插头	
DJ611-6.3B		17~14	0.9~1.8	0.4	黄铜	24.5	6.3	7.7	插头	
DJ611-6.3C		14~12	2.0~3.0	0.4	黄铜	24.5	6.3	8.0	插头	
DJ611-6.3AL		20~17	0.5~1.0	0.4	黄铜	25.4	6.3	7.2	插头	
DJ611-6.3BL		17~14	0.9~1.8	0.4	黄铜	25.4	6.3	7.2	插头	
DJ611-6.3CL		14~12	2.0~3.0	0.4	黄铜	25.4	6.3	8.2	插头	
DJ623-E6.3B	B	17~14	0.9~1.8	0.4	黄铜	19.2	7.5	7.5	插座	
DJ623-E6.3C		14~12	2.0~3.0	0.4	黄铜	19.2	7.5	7.5	插座	

塑料件 Plastic parts

线数 Hole count	插头 Plug for female terminal	插座 Receptacle for male terminal
---------------	--------------------------------	------------------------------------

<p>2</p>	<p>ZT7021A-6.3-11</p> <p>23.2 49</p>	<p>ZT7021A-6.3-21</p> <p>19 36.2</p>
<p>2</p>	<p>DJ70224-6.3-11</p> <p>13.6 15.5 28.5</p>	<p>DJ70224-6.3-21</p> <p>24.5 11.8 9.9</p>
<p>4</p>		<p>DJ70413-6.3-21</p> <p>18.9 12.1 25.5</p>