

5.0 连接器系列

5.0 Series

技术参数 Specifications

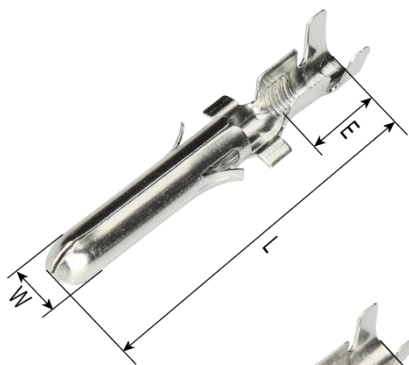
使用线数(Hole count): 1

温度范围 (Temperature range): -25℃~85℃

额定电压 (Rated voltage): 300V. AC/DC

额定电流 (Rated current): 25A

A



B



端子 Terminal

型号 Type	图号 Pic	压线范围 Wire Range		厚度 Thickness	材质 Material	尺寸 Dimension (mm)			对照表 Comparison No.	备注 Remark
		AWG#	mm ²			L	W	E		
DJ211-5C	A	14~12	2.0~3.0	0.4	黄铜	40.5	4.9	10	插座	
DJ221-5C	B	14~12	2.0~3.0	0.4	磷铜	40.1	5.6	10	插头	

塑料件 Plastic parts

线数 Hole count	插座 Receptacle for male terminal	插头 Plug for female terminal
1	<p>DJ3011-5D-21</p>	<p>DJ3011-5D-11</p>